



DIRECTION DE L'AMENAGEMENT
Pôle Planification Urbaine et Patrimoine
Service Droit des Sols

t 29.27.25 – 29.27.52

**PERMIS DE CONSTRUIRE
DELIVRE PAR LE MAIRE AU NOM DE LA COMMUNE**

Numéro de dossier : **PC 973 302 22 10040**

Date de dépôt : **04/05/2022**

Complétée le :

Identité demandeur : **SAS CAYSINO**

Adresse demandeur : **1 Avenue Gustave CHARLERY 97300
CAYENNE**

Nature des travaux : **CONSTRUCTION NEUVE**

Précision des travaux : **REALISATION D'UN CASINO-THEATRE**

Adresse travaux : **Chemin SADECKI**

Références cadastrales : **302 AR 232 (15000 m²), 302 AR 233 (4627
m²), 302 AR 234 (635 m²)**

Surface plancher créée : **2648 m²**

LE MAIRE DE LA COMMUNE de CAYENNE,

Vu la demande de permis de construire susvisée,

Vu le Code de l'Urbanisme, notamment ses articles L 421-1 et suivants, R 421-1 et suivants,

Vu la délibération n° 2019-106/ST-DA-PUR du 27 septembre 2019 approuvant la révision générale du Plan Local d'Urbanisme de la Ville de Cayenne

Vu la délibération n°2019 -107/ST-DA-PUR du 27 septembre 2019 approuvant la création du Site Patrimonial Remarquable de la Ville de Cayenne

Vu les dispositions générales applicables à l'ensemble des zones urbaines et à urbaniser du P.L.U

Vu le décret n°73-1007 du 31 octobre 1973 relatif à la protection contre les risques d'incendie et de panique dans les établissements recevant du public,

Vu le décret n° 94-86 du 26 janvier 1994 relatif à l'accessibilité des établissements recevant du public,

Vu la loi n° 73-1193 du 27 décembre 1973 modifiée dite loi d'orientation du commerce et de l'artisanat,

Vu l'arrêté municipal n° 2017/AED/69 du 29 mai 2017 portant réglementation sur le respect des règles de protection contre les risques d'incendie et de panique dans les immeubles recevant du public,

Vu la loi n° 76-663 du 19 juillet 1976 modifiée relative aux installations classées pour la protection de l'environnement,

Vu la loi du 2 mai 1930 modifiée relative à la protection des Monuments et des Sites,

Vu la loi du 31 décembre 1913 modifiée sur les Monuments Historiques,

Vu l'avis **FAVORABLE** de l'Architecte des Bâtiments de France (A.B.F.) en date du **01/08/2022**

Vu l'avis **FAVORABLE** du Service Départemental d'Incendie et de Secours (S.D.I.S.) en date du **05/08/2022**

Vu l'avis **FAVORABLE** de la Sous-Commission Départementale d'Accessibilité (S.C.D.A.) en date du **01/07/2022**

ARRÊTE

ARTICLE 1 : Le permis de construire est **ACCORDÉ** pour le projet décrit dans le respect des prescriptions suivantes :

ARTICLE 2 : Toutes les eaux de toiture devront être collectées au moyen de gouttières raccordées au réseau collectif des eaux pluviales.

ARTICLE 3 : Les aménagements réalisés sur le terrain doivent garantir l'écoulement des eaux pluviales vers le réseau collecteur lorsqu'il existe. Les ouvrages devront respecter, dans ce cas, les indications fournies par la collectivité.

En l'absence de réseau, ou en cas de réseau insuffisant, les aménagements nécessaires au libre écoulement des eaux pluviales seront à la charge exclusive du propriétaire qui devra réaliser des dispositifs adaptés à l'opération et au terrain.

ARTICLE 4 : Le constructeur devra prendre en charge l'aménagement et/ou la réhabilitation de la voie d'accès à l'opération, ouverte à la circulation automobile.

ARTICLE 5 : Lorsque les parcelles sont desservies par des réseaux enterrés, les branchements créés seront en souterrain. Cette clause vaut pour des opérations individuelles, des groupes de logements et les lotissements. Dans le cadre de l'enfouissement futur des réseaux sur le domaine public, les raccordements individuels se feront à partir de la gaine technique publique par une réservation en façade. Tout raccordement en aérien sera interdit. Les coffrets ne seront pas débordants sur le domaine public.

ARTICLE 6 : Le projet devra garantir la compensation des surfaces imperméabilisées ; la partie supérieure devra permettre l'infiltration des eaux de ruissellement.

ARTICLE 7 : L'opération faisant l'objet du présent permis de construire est assujettie aux contributions d'urbanisme suivantes : - Taxe d'Aménagement.

Fait à CAYENNE, le
Pour Le Maire absent,
Le premier adjoint

12 AOUT 2022



Christian FAUBERT

Le présent arrêté est affiché à la mairie et transmis à la préfecture pour contrôle de légalité, le 12 AOUT 2022

Conditions dans lesquelles la présente autorisation devient exécutoire :

Vous pouvez commencer les travaux autorisés dès la date à laquelle cette autorisation vous a été notifiée, sauf dans le(s) cas particulier(s) suivant(s) :

- une autorisation relevant d'une autorité décentralisée n'est exécutoire qu'à compter de la date à laquelle elle a été transmise au préfet ou à son délégué dans les conditions définies aux articles L. 21311 et L. 21312 du code général des collectivités territoriales. Le maire ou le président de l'établissement public de coopération intercommunale doit vous informer de la date à laquelle cette transmission a été effectuée.

- vous ne pouvez commencer vos travaux qu'un mois après la date à laquelle l'autorisation vous a été notifiée.

- vous ne pouvez commencer vos travaux de démolition que quinze jours après la date à laquelle cette autorisation vous a été notifiée, voire après la date de transmission au préfet si cette autorisation vous a été délivrée par une autorité décentralisée.

- si votre projet est situé dans un site inscrit vous ne pouvez commencer les travaux qu'après l'expiration d'un délai de quatre mois à compter du dépôt de la demande en mairie.

- si l'arrêté mentionne que votre projet fait l'objet d'une prescription d'archéologie préventive alors les travaux ne peuvent pas être entrepris avant l'exécution des prescriptions d'archéologie préventive.

La présente décision est transmise au représentant de l'Etat dans les conditions prévues à l'article L.21312 du code général des collectivités territoriales.

INFORMATIONS - A LIRE ATTENTIVEMENT - INFORMATIONS - A LIRE ATTENTIVEMENT

- **COMMENCEMENT DES TRAVAUX ET AFFICHAGE**: les travaux peuvent démarrer dès que l'autorisation est exécutoire. L'autorisation doit être affichée sur le terrain pendant toute la durée du chantier. L'affichage est effectué par les soins du bénéficiaire sur un panneau de plus de 80 centimètres de manière à être visible depuis la voie publique. Il doit indiquer le nom, la raison ou la dénomination sociale du bénéficiaire, la date et le numéro du permis, et s'il y a lieu la superficie du terrain, la superficie du plancher autorisé ainsi que la hauteur de la construction par rapport au sol naturel. Il doit également indiquer l'adresse de la Mairie où le dossier peut être consulté. L'affichage doit également mentionner qu'en cas de recours administratif ou de recours contentieux d'un tiers contre cette autorisation, le recours devra être notifié sous peine d'irrecevabilité à l'autorité qui a délivré l'autorisation, ainsi qu'à son bénéficiaire. Cet affichage n'est pas obligatoire pour les déclarations préalables portant sur une coupe ou un abattage d'arbres situés en dehors des secteurs urbanisés.

- **DUREE DE VALIDITE** : L'autorisation est périmée si les travaux ne sont pas entrepris dans le délai de trois ans à compter de la notification de l'arrêté, ou de la date à laquelle un permis tacite ou une décision de non-opposition à une déclaration préalable sont intervenus. Il en est de même si, passé ce délai, les travaux sont interrompus pendant un délai supérieur à une année. L'autorisation peut être prorogée, c'est à dire que sa durée de validité peut être prolongée, sur demande présentée deux mois au moins avant l'expiration du délai de validité si les prescriptions d'urbanisme, les servitudes administratives de tous ordres et les taxes et participations applicables au terrain n'ont pas évolué. Vous devez formuler votre demande de prorogation sur papier libre, en joignant une copie de l'autorisation que vous souhaitez faire proroger. Votre demande en double exemplaire doit être :

- soit adressée au maire par pli recommandé, avec demande d'avis de réception postal,
- soit déposée contre décharge à la mairie.

- **DROITS DES TIERS** : La présente décision est notifiée sans préjudice du droit des tiers (notamment obligations contractuelles ; servitudes de droit privé telles que les servitudes de vue, d'ensoleillement, de mitoyenneté ou de passage ; règles contractuelles figurant au cahier des charges du lotissement ...) qu'il appartient au destinataire de l'autorisation de respecter.

- **OBLIGATION DE SOUSCRIRE UNE ASSURANCE DOMMAGES OUVRAGES** : cette assurance doit être souscrite par la personne physique ou morale dont la responsabilité décennale peut être engagée sur le fondement de la présomption établie par les articles 1792 et suivants du code civil, dans les conditions prévues par les articles L2411 et suivants du Code des assurances.

- **DELAIS ET VOIES DE RECOURS** : Si vous entendez contester la présente décision vous pouvez saisir le tribunal administratif compétent d'un recours contentieux dans les DEUX MOIS à partir de sa notification. Vous pouvez également saisir d'un recours gracieux l'auteur de la décision ou, lorsque la décision est délivrée au nom de l'Etat, saisir d'un recours hiérarchique le ministre chargé de l'urbanisme. Cette démarche prolonge le délai du recours contentieux qui doit alors être introduit dans les deux mois suivant la réponse. *(L'absence de réponse au terme d'un délai de deux mois vaut rejet implicite).*

Les tiers peuvent également contester cette autorisation devant le tribunal administratif compétent. Le délai de recours contentieux court à l'égard des tiers à compter du premier jour d'une période continue de deux mois d'affichage sur le terrain conformément aux dispositions ci-dessus.

PC39 SOMMAIRE

PC 39.1 PLAN MASSE

PC 39.2 PLAN HALL D'ENTREE - BAR LOUNGE

PC 39.3 PLAN SALLE DE JEUX

PC 39.4 PLAN SALLE DE SPECTACLE

PC 39.5 PLAN SANITAIRES SALLE DE JEUX

PC 39.6 PLAN SANITAIRES SALLE DE SPECTACLE

PC 39.7 PLAN SANITAIRES VESTIAIRES DU PERSONNEL

PC 39.8 PLAN SANITAIRES LOGES

Maître d'ouvrage



SAS CAYSINO
1, avenue Gustave Charlery - Route de Montabo
97 300 CAYENNE

PC 39 SOMMAIRE

CASINO THEATRE DE CAYENNE

Version:

Projet

Construction du

CASINO THEATRE DE CAYENNE

Date :

12/04/2022

Echelle :

1:1000

Phase

PC

Adresse projet

Chemin Sadecki - 97 300 CAYENNE





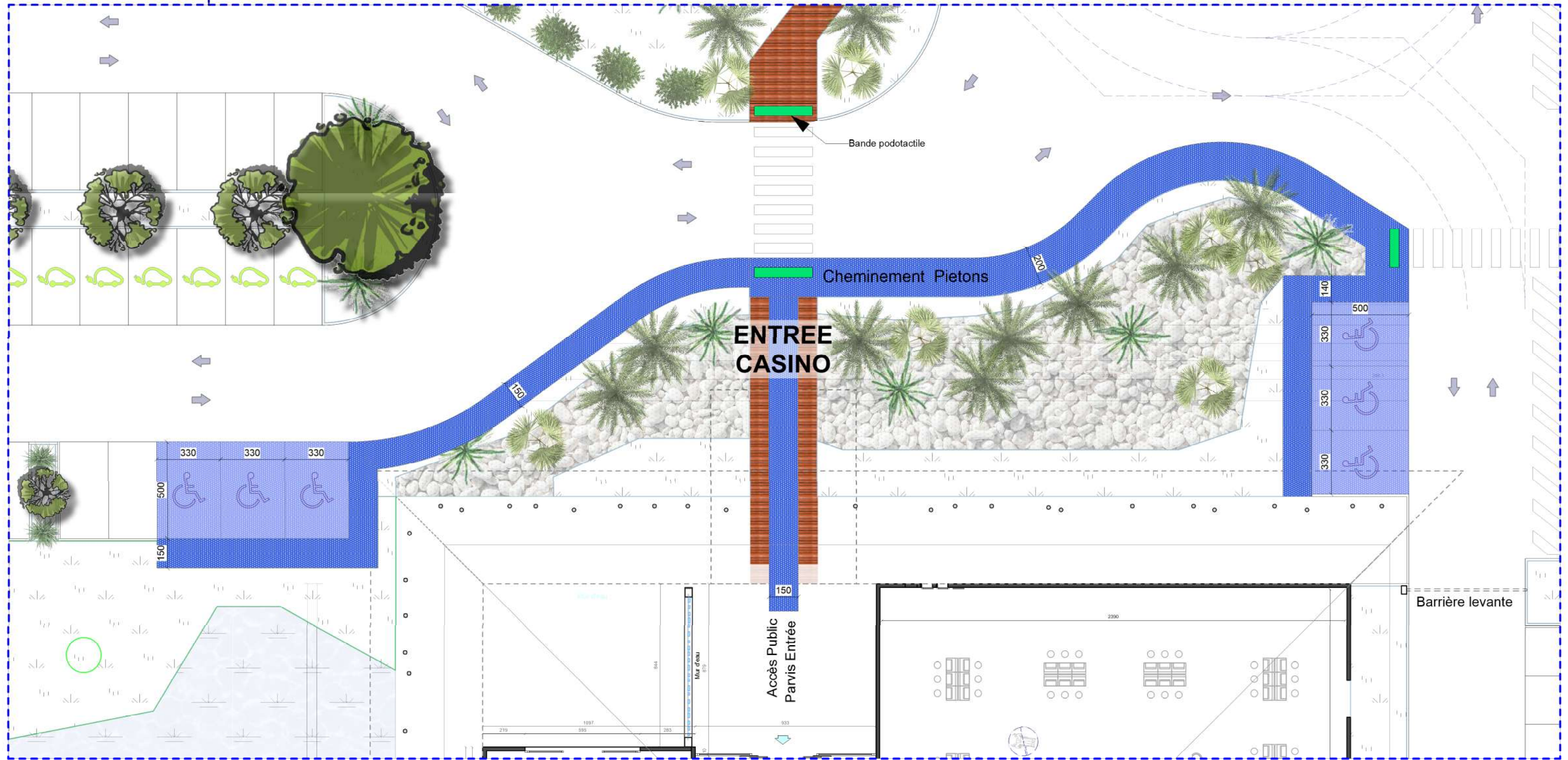
PARKING ET ACCES AU BATIMENT

Le parking respectera l'ensemble des réglementations en vigueur.
 Nombre de places adaptées : 6 + 1 réservée au personnel,
 soit plus de 2% du nombre total de places (245)

Les places adaptées seront situées au plus près de l'accès au bâtiment.
 Dimensions : 3.30 de largeur x 5m de longueur.

Les cheminements ont une largeur minimale de 1.40m, devers < 2%
 Le sol est non meuble, non glissant, ne présente aucun obstacle.
 Le projet prévoit un accès au bâtiment par une passerelle horizontale depuis le parking.
 L'établissement est accessible de plain-pied, sans ressaut.

ZOOM SUR PLAN MASSE ET STATIONNEMENTS ADAPTES - échelle 1/200



Maître d'ouvrage SAS CAYSINO 1, avenue Gustave Charliery - Route de Montabo 97 300 CAYENNE		PC 39.1 PLAN STATIONNEMENTS ET ACCES AU BATIMENT CASINO THEATRE DE CAYENNE	Version:	Projet	Date :			
				Construction du CASINO THEATRE DE CAYENNE	12/04/2022			
				Adresse projet	Echelle :			
				Chemin Sadecki - 97 300 CAYENNE	200			
					Phase	PC		

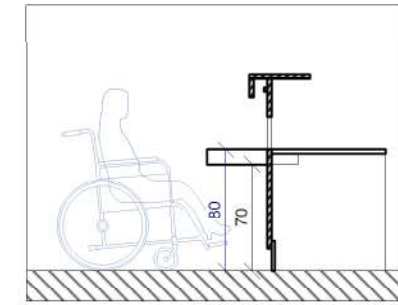
Toutes les informations et précisions contenues dans ce document sont strictement confidentielles et relèvent des propriétés matérielles et intellectuelles exclusives de ARCH.I. Ainsi, toute transmission ou utilisation de ce document/plan sans accord préalable de la Maîtrise d'oeuvre est formellement interdite. Il est en outre précisé que ce document/plan a un caractère purement indicatif, et ne saurait servir seul à la réalisation de travaux, ou avoir valeur de plan d'exécution qui sont du seul ressort des entreprises de travaux.

ACCES SALLE DE JEUX

La zone accueil de la salle de jeux dispose d'équipements qui respectent les caractéristiques suivantes;

- hauteur maximum de 0.80m
- hauteur disponible sous le plan de travail de 0.70m minimum sur une profondeur de 0.30 m minimum
- espace d'usage : 1.30 m par 0.80m

L'accès à la salle de jeux se fait par un portique contrôlé de 2UP - 140 cm,



Détail - échelle 1/100

ACCES BAR LOUNGE

L'accès au bar Lounge se fait par des portes à ouverture automatique. Elles sont vitrées avec bandes contrastées à 1.10m et 1.60m.

Le bar dispose d'un équipement qui respecte les caractéristiques suivantes;

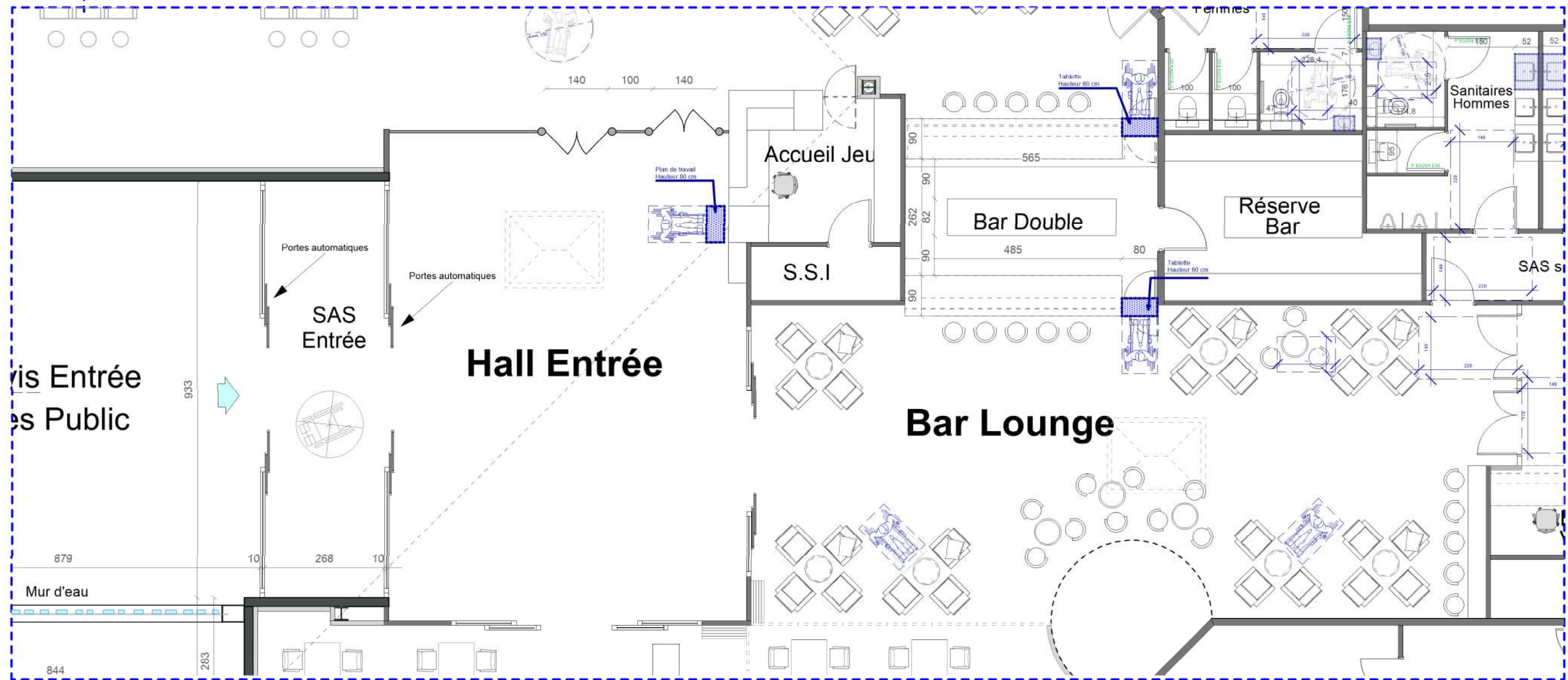
- hauteur maximum de 0.80m
- hauteur disponible sous le plan de travail de 0.70m minimum sur une profondeur de 0.30 m minimum
- espace d'usage : 1.30 m par 0.80m



Espace d'usage 1.30m x 0.80m

ACCES AU BATIMENT

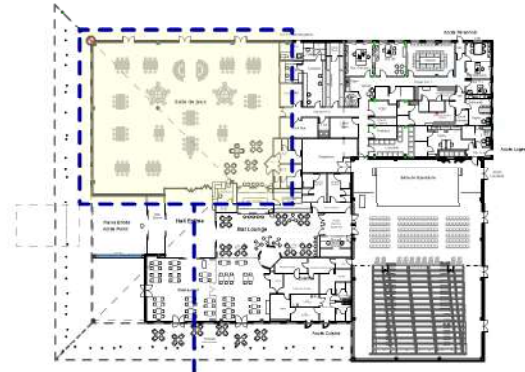
Le bâtiment est accessible de plain-pied, sans ressaut. Les portes sont à ouverture automatique. Elles sont vitrées avec bandes contrastées à 1.10m et 1.60m. Le Sas d'entrée permet un demi-tour complet.



ZOOM SUR ZONES ACCUIEL JEUX - BAR - ACCES SALLE DE SPECTACLE - échelle 1/100

Toutes les informations et précisions contenues dans ce document sont strictement confidentielles et relèvent des propriétés matérielles et intellectuelles exclusives de ARCH.I. Ainsi, toute transmission ou utilisation de ce document/plan sans accord préalable de la Maîtrise d'oeuvre est formellement interdite. Il est en outre précisé que ce document/plan a un caractère purement indicatif, et ne saurait servir seul à la réalisation de travaux, ou avoir valeur de plan d'exécution qui sont du seul ressort des entreprises de travaux.

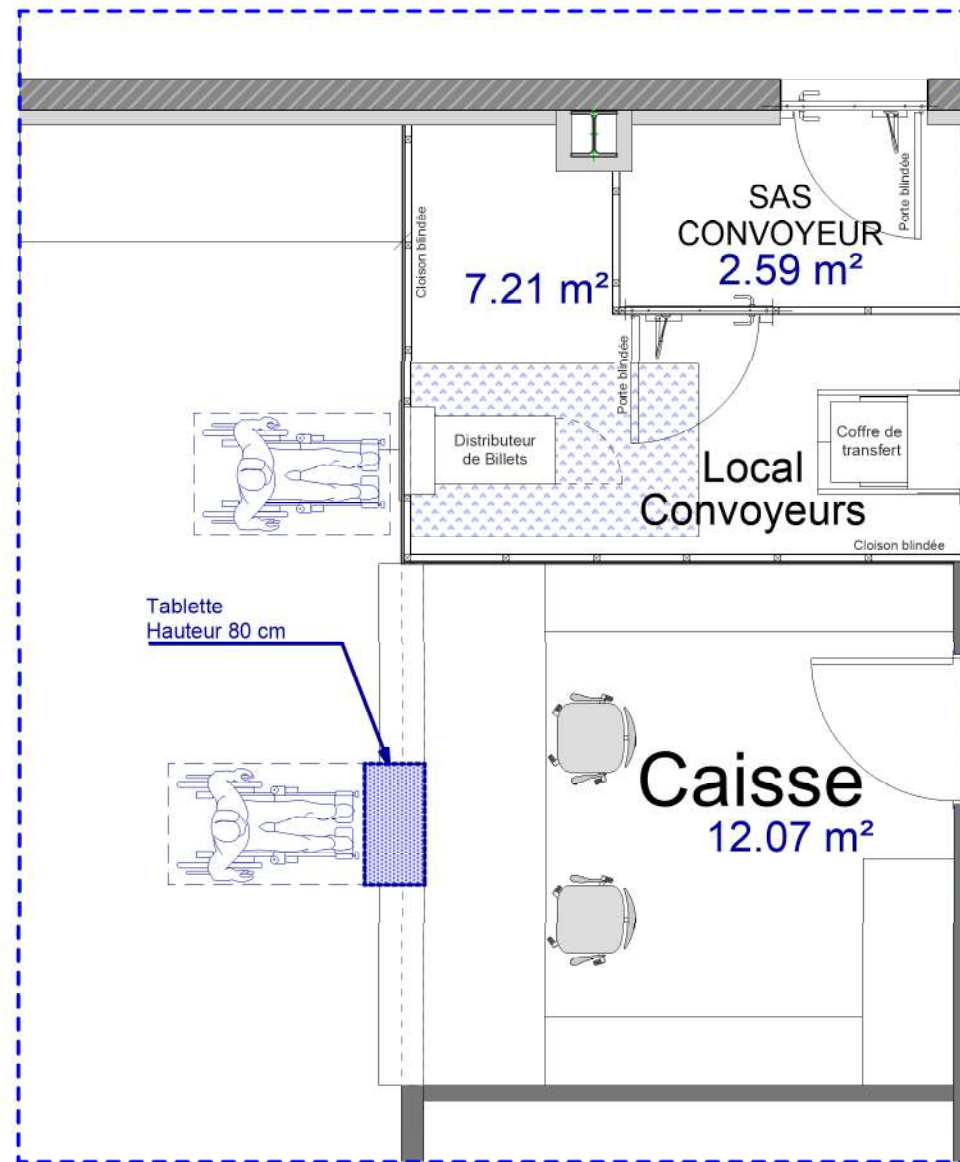
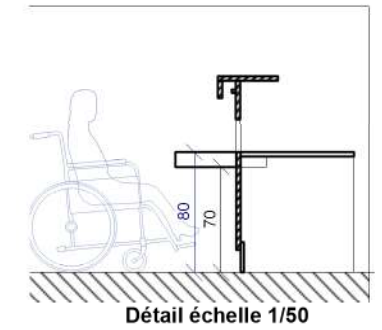
Maître d'ouvrage SAS CAYSINO 1, avenue Gustave Charliery - Route de Montabo 97 300 CAYENNE		PC 39.2 PLAN HALL D'ENTREE - BAR LOUNGE	Version:	Projet	Date : 12/04/2022			
		CASINO THEATRE DE CAYENNE		Construction du CASINO THEATRE DE CAYENNE	Echelle : 200			
				Adresse projet Chemin Sadecki - 97 300 CAYENNE	Phase PC			



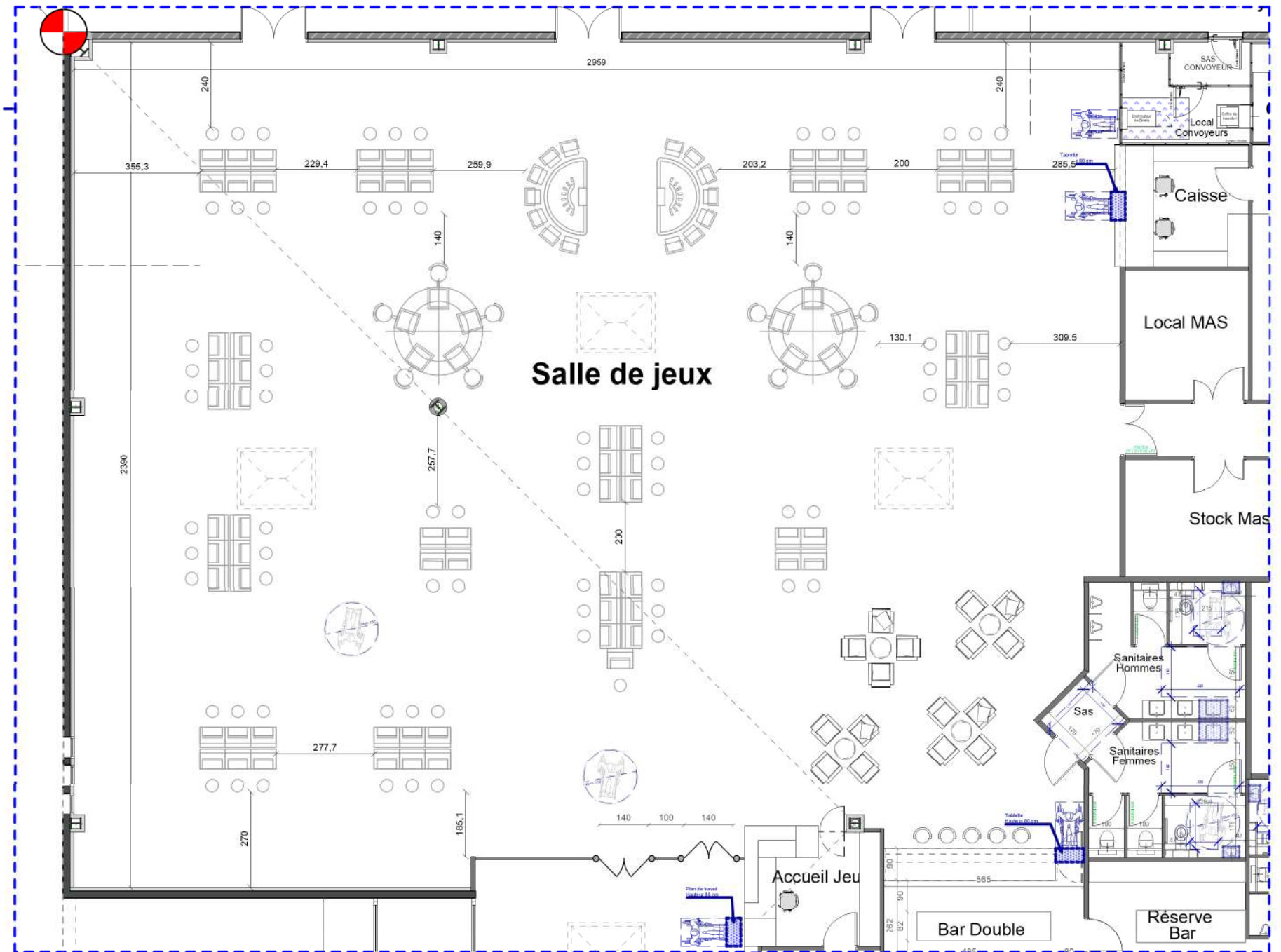
LA SALLE DE JEUX

Les allées de la salle de jeux sont d'une largeur de passage de 1.40 minimum.
 La configuration de la salle permet de se croiser, d'emprunter différents chemins,
 et permet l'accès à l'ensemble des Machines à sous.
 L'aménagement ne comporte pas de cul de sac.

Les services proposés - distributeur de billets, caisse, accueil,
 disposent d'équipements qui respectent les caractéristiques suivantes;
 - hauteur maximum de 0.80m
 - hauteur disponible sous le plan de travail de 0.70m mini sur une profondeur de 0.30 m mini
 - espace d'usage : 1.30 m par 0.80m



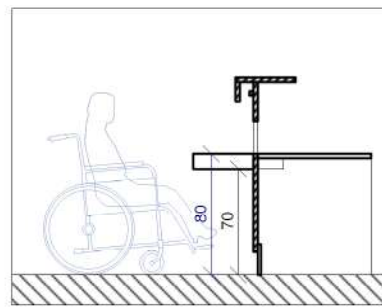
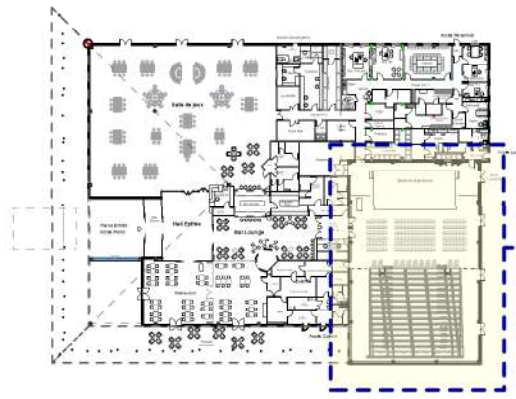
ZOOM SUR DISTRIBUTEUR DE BILLETS et CAISSE - échelle 1/50



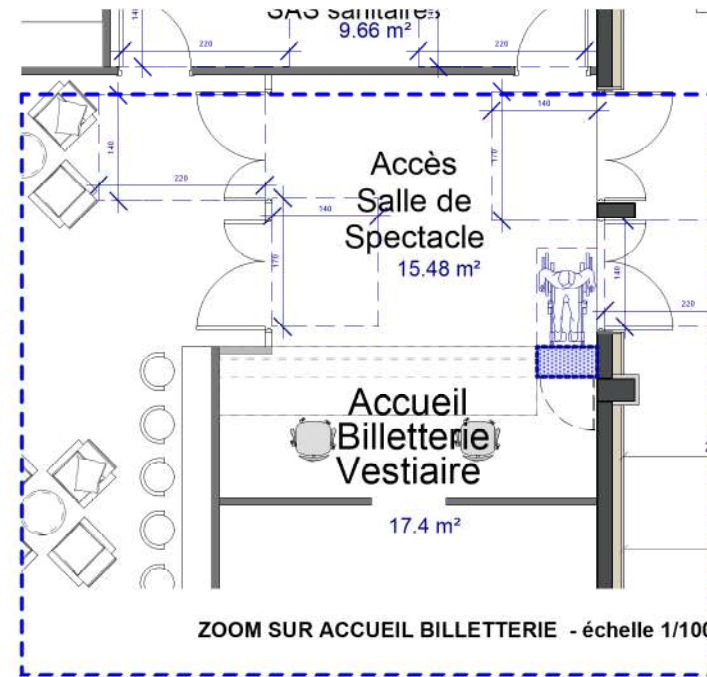
ZOOM SUR PLAN SALLE DE JEUX - échelle 1/150

Toutes les informations et précisions contenues dans ce document sont strictement confidentielles et relèvent des propriétés matérielles et intellectuelles exclusives de ARCH.I. Ainsi, toute transmission ou utilisation de ce document/plan sans accord préalable de la Maîtrise d'oeuvre est formellement interdite. Il est en outre précisé que ce document/plan a un caractère purement indicatif, et ne saurait servir seul à la réalisation de travaux, ou avoir valeur de plan d'exécution qui sont du seul ressort des entreprises de travaux.

Maître d'ouvrage SAS CAYSINO 1, avenue Gustave Charliery - Route de Montabo 97 300 CAYENNE	PC 39.3 PLAN SALLE DE JEUX CASINO THEATRE DE CAYENNE	Version: Projet	Construction du CASINO THEATRE DE CAYENNE Adresse projet Chemin Sadecki - 97 300 CAYENNE	Date : 12/04/2022 Echelle : 1/50 Phase PC	
---	---	--------------------	--	--	----------



Détail échelle 1/50



LA SALLE DE SPECTACLE

L'accès à la salle de spectacle se fait par un sas acoustique équipé de portes de 2UP - 140 cm, composées d'un vantail de 90 cm et de 50 cm.

Le sas est dimensionné pour permettre les espaces de manoeuvre suivants;

- en poussant : 1.70m x 1.40m
- en tirant : 2.20m x 1.40m

La zone accueil de la salle de spectacle dispose d'équipement qui respecte les caractéristiques suivantes;

- hauteur maximum de 0.80m
- hauteur disponible sous le plan de travail de 0.70m minimum sur une profondeur de 0.30 m minimum
- espace d'usage : 1.30 m par 0.80m

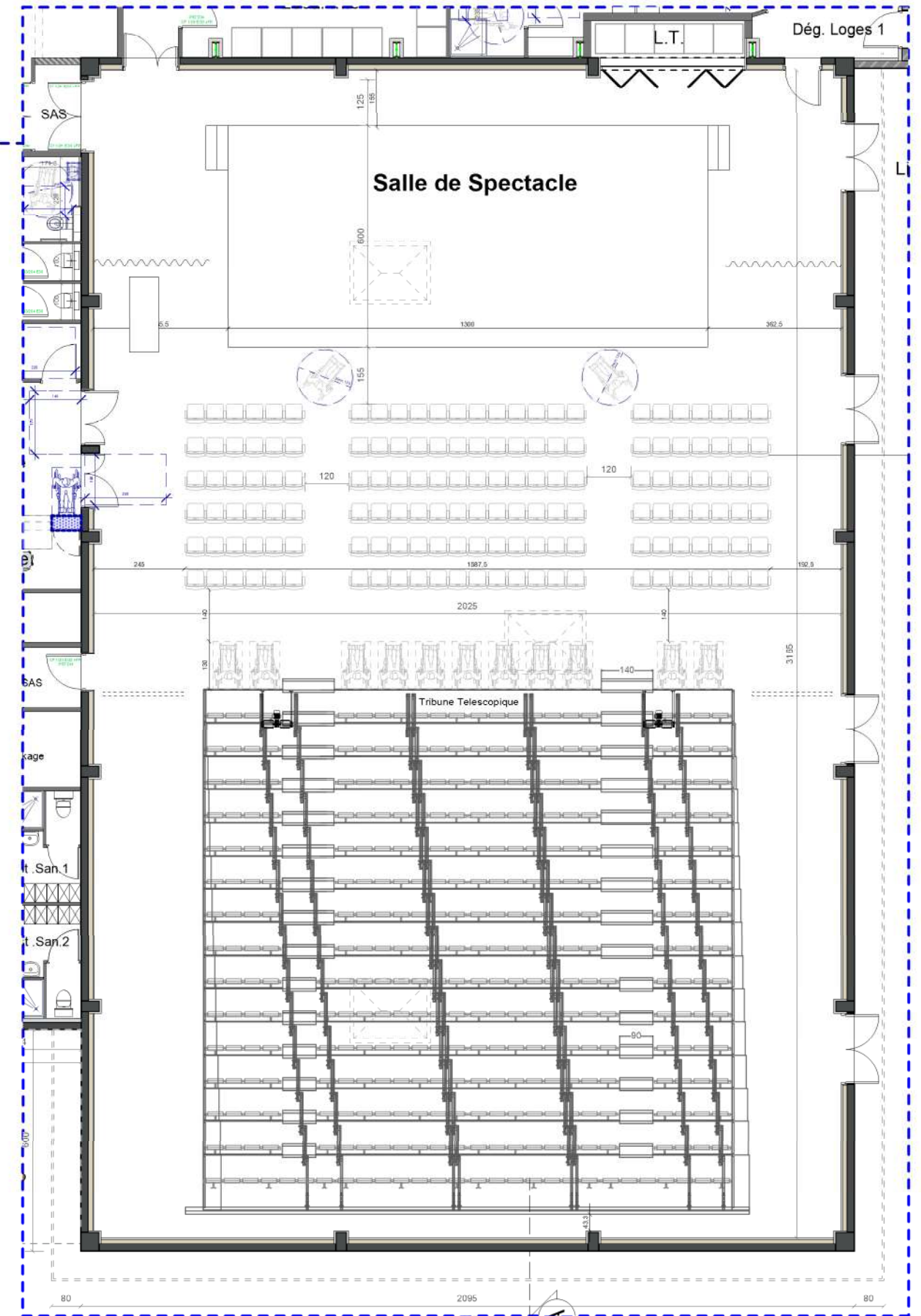
Circulations horizontales :

Les allées de la salle de spectacle, d'une largeur de passage de 1.40, permettent la circulation et le croisement.

Les allées secondaires ont une largeur de passage de 1.20m à la taille et 1.40 aux épaules.

La configuration de la salle permet d'emprunter différents chemins et ne crée pas de cul de sac.

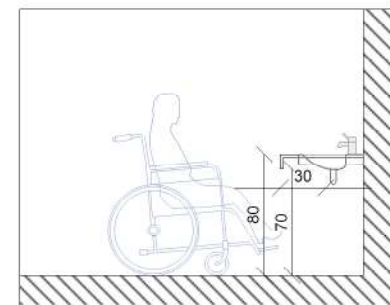
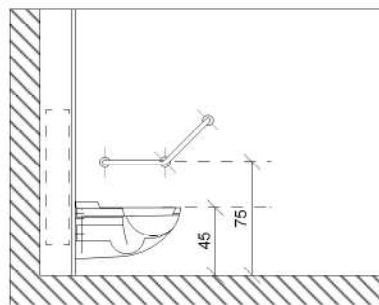
La salle de spectacle comporte 11 places accessibles situées au milieu de la salle.



ZOOM SUR PLAN SALLE POLYVALENTE - échelle 1/150

Toutes les informations et précisions contenues dans ce document sont strictement confidentielles et relèvent des propriétés matérielles et intellectuelles exclusives de ARCH.I. Ainsi, toute transmission ou utilisation de ce document/plan sans accord préalable de la Maîtrise d'oeuvre est formellement interdite. Il est en outre précisé que ce document/plan a un caractère purement indicatif, et ne saurait servir seul à la réalisation de travaux, ou avoir valeur de plan d'exécution qui sont du seul ressort des entreprises de travaux.

Maître d'ouvrage SAS CAYSINO 1, avenue Gustave Charliery - Route de Montabo 97 300 CAYENNE		PC 39.4 PLAN SALLE DE SPECTACLE	Version:	Projet	Date : 12/04/2022			
		CASINO THEATRE DE CAYENNE		Construction du CASINO THEATRE DE CAYENNE	Echelle : 1/50			
				Adresse projet Chemin Sadecki - 97 300 CAYENNE	Phase PC			

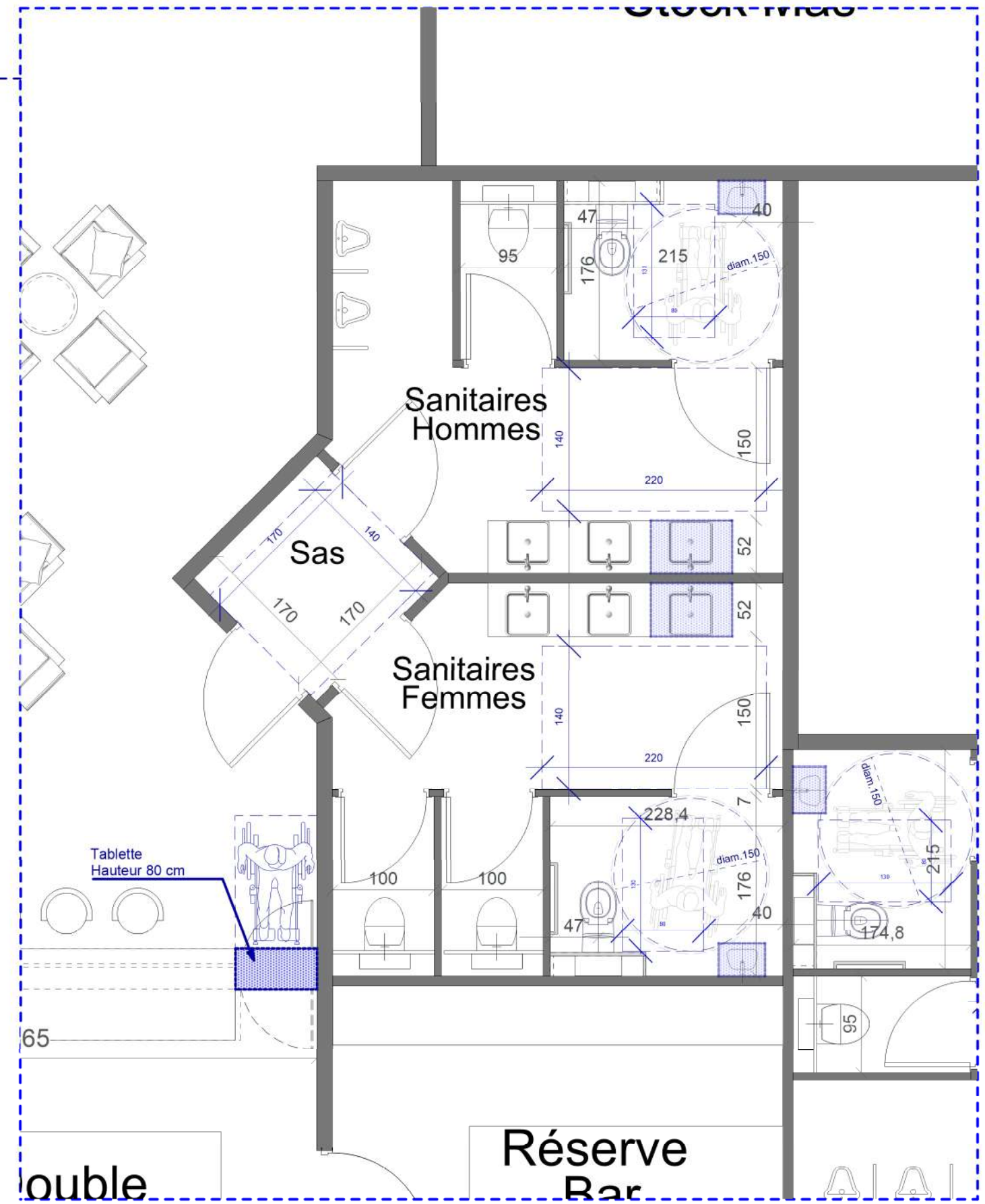


Détail - échelle 1/50

SANITAIRES SALLE des JEUX

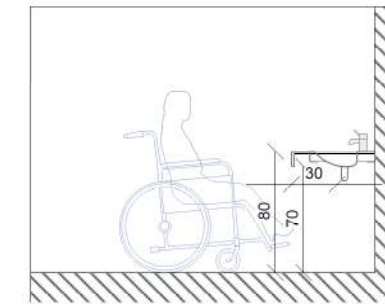
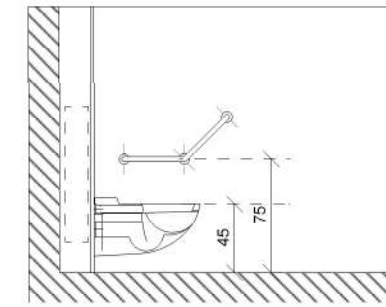
Les blocs sanitaires aménagés présentent les caractéristiques suivantes:

- en dehors du débattement de porte, un espace d'usage accessible à une personne en fauteuil roulant, situé latéralement par rapport à la cuvette de dimension 1.30 x 0.80m
- un espace de manoeuvre avec possibilité de demi-tour,
- un dispositif permettant de refermer la porte derrière soi une fois entré
- un lave-main avec un plan supérieur situé à une hauteur maximale de 0.80m,
- une surface d'assise de la cuvette située à une hauteur comprise entre 0.45 m et 0.50 m du sol
- une barre d'appui latérale située à coté de la cuvette. la barre sera installée à une hauteur comprise entre 0.70 m et 0.80 m .
- un lavabo accessible présentant un vide en partie inférieure d'au moins 0.30 m de profondeur, de 0.60 m de largeur et de 0.70 m de hauteur. La hauteur du plan n'exèdera pas 0.80 m.
- Les urinoirs seront installés à des hauteurs différentes

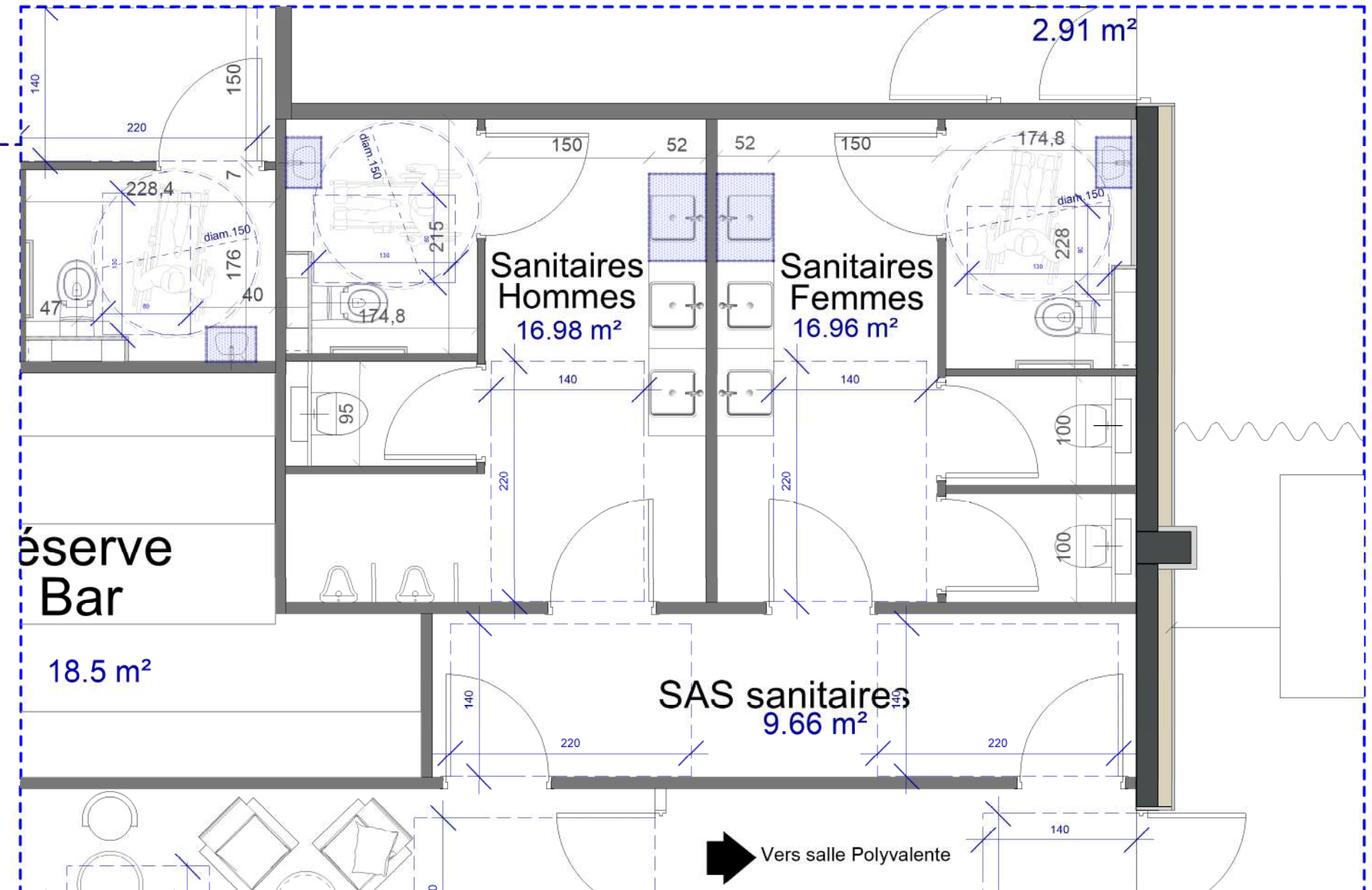


ZOOM SUR PLAN RDC - SANITAIRES SALLE DE JEUX - échelle 1/50

Maître d'ouvrage Casino GROUPE COGIT SAS CAYSINO 1, avenue Gustave Charliery - Route de Montabo 97 300 CAYENNE	Version: PC 39.5 PLAN SANITAIRES SALLE DE JEUX CASINO THEATRE DE CAYENNE		Projet Construction du CASINO THEATRE DE CAYENNE	Date : 12/04/2022	
	Adresse projet Chemin Sadecki - 97 300 CAYENNE		Echelle : 1/50	Phase PC	



Détail - échelle 1/50



ZOOM SUR PLAN RDC - SANITAIRES SALLE POLYVALENTE - BAR LOUNGE - RESTAURANT - échelle 1/50

SANITAIRES SALLE POLYVALENTE - BAR - RESTAURANT

Les blocs sanitaires aménagés présentent les caractéristiques suivantes:

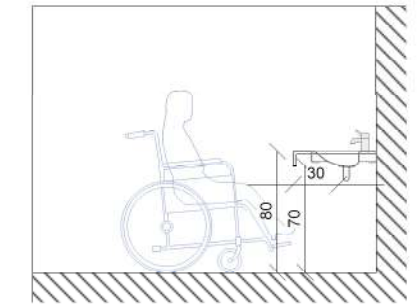
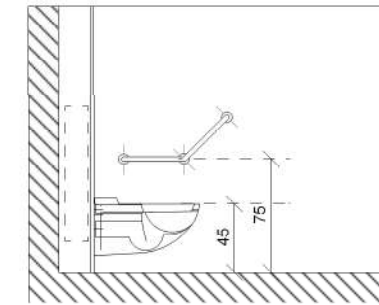
- en dehors du débattement de porte, un espace d'usage accessible à une personne en fauteuil roulant, situé latéralement par rapport à la cuvette de dimension 1.30 x 0.80m
- un espace de manoeuvre avec possibilité de demi-tour,
- un dispositif permettant de refermer la porte derrière soi une fois entré
- un lave-main avec un plan supérieur situé à une hauteur maximale de 0.80m,
- une surface d'assise de la cuvette située à une hauteur comprise entre 0.45 m et 0.50 m du sol
- une barre d'appui latérale située à coté de la cuvette. la barre sera installée à une hauteur comprise entre 0.70 m et 0.80 m .
- un lavabo accessible présentant un vide en partie inférieure d'au moins 0.30 m de profondeur, de 0.60 m de largeur et de 0.70 m de hauteur. La hauteur du plan n'exèdera pas 0.80 m.
- Les urinoirs seront installés à des hauteurs différentes

Maître d'ouvrage SAS CAYSINO 1, avenue Gustave Charliery - Route de Montabo 97 300 CAYENNE	PC 39.6 PLAN SANITAIRES SALLE DE SPECTACLE - BAR - RESTAURANT CASINO THEATRE DE CAYENNE	Version: 	Projet Construction du CASINO THEATRE DE CAYENNE Adresse projet Chemin Sadecki - 97 300 CAYENNE	Date : 12/04/2022 Echelle : 1/50 Phase PC	
---	--	------------------	---	--	----------

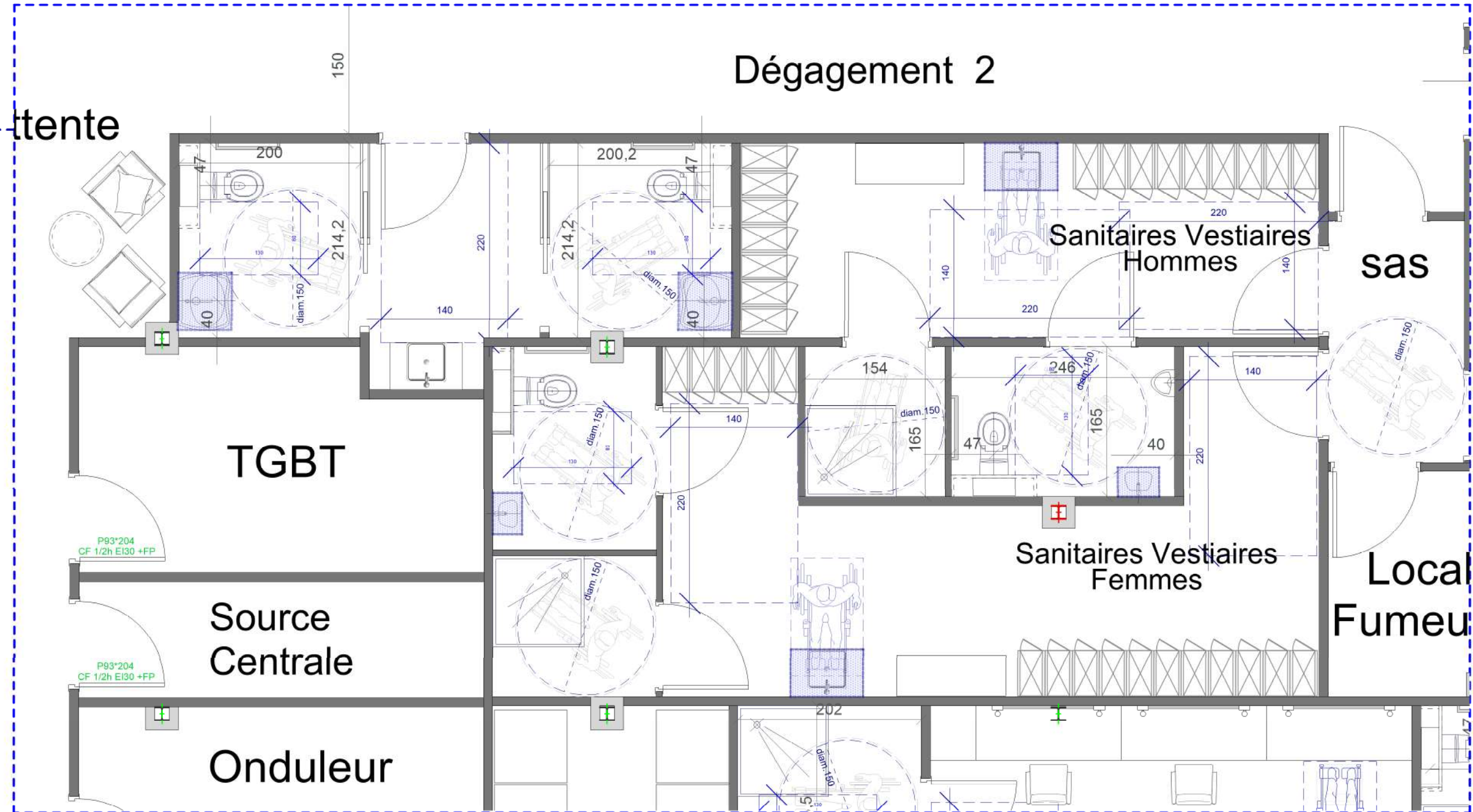
SANITAIRES et VESTIAIRES DU PERSONNEL

Les blocs sanitaires aménagés présentent les caractéristiques suivantes:

- en dehors du débattement de porte, un espace d'usage accessible à une personne en fauteuil roulant, situé latéralement par rapport à la cuvette de dimension 1.30 x 0.80m
- un espace de manoeuvre avec possibilité de demi-tour,
- un dispositif permettant de refermer la porte derrière soi une fois entré
- un lave-main avec un plan supérieur situé à une hauteur maximale de 0.80m,
- une surface d'assise de la cuvette située à une hauteur comprise entre 0.45 m et 0.50 m du sol
- une barre d'appui latérale située à coté de la cuvette. la barre sera installée à une hauteur comprise entre 0.70 m et 0.80 m .
- un lavabo accessible présentant un vide en partie inférieure d'au moins 0.30 m de profondeur, de 0.60 m de largeur et de 0.70 m de hauteur. La hauteur du plan n'exèdera pas 0.80 m.
- Les urinoirs seront installés à des hauteurs différentes



Détail échelle 1/50



ZOOM SUR PLAN RDC - SANITAIRES VESTIAIRES DU PERSONNEL - échelle 1/50

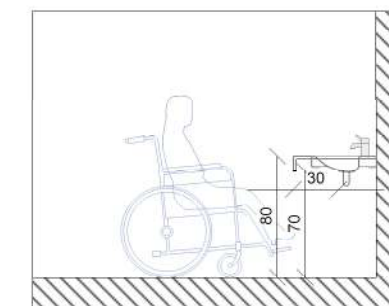
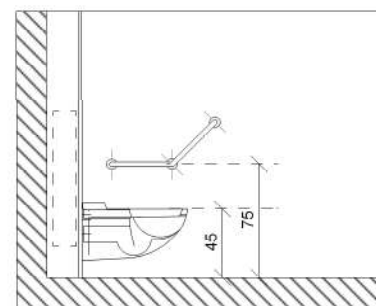
<p>Maître d'ouvrage Casino GROUPE COGIT SAS CAYSINO 1, avenue Gustave Charliery - Route de Montabo 97 300 CAYENNE</p>	<p>PC 39.7 PLAN SANITAIRES VESTIAIRES DU PERSONNEL CASINO THEATRE DE CAYENNE</p>	<p>Version:</p>	<p>Projet Construction du CASINO THEATRE DE CAYENNE Adresse projet Chemin Sadecki - 97 300 CAYENNE</p>	<p>Date : 12/04/2022 Echelle : 1/50 Phase PC</p>	
--	--	-----------------	---	--	--



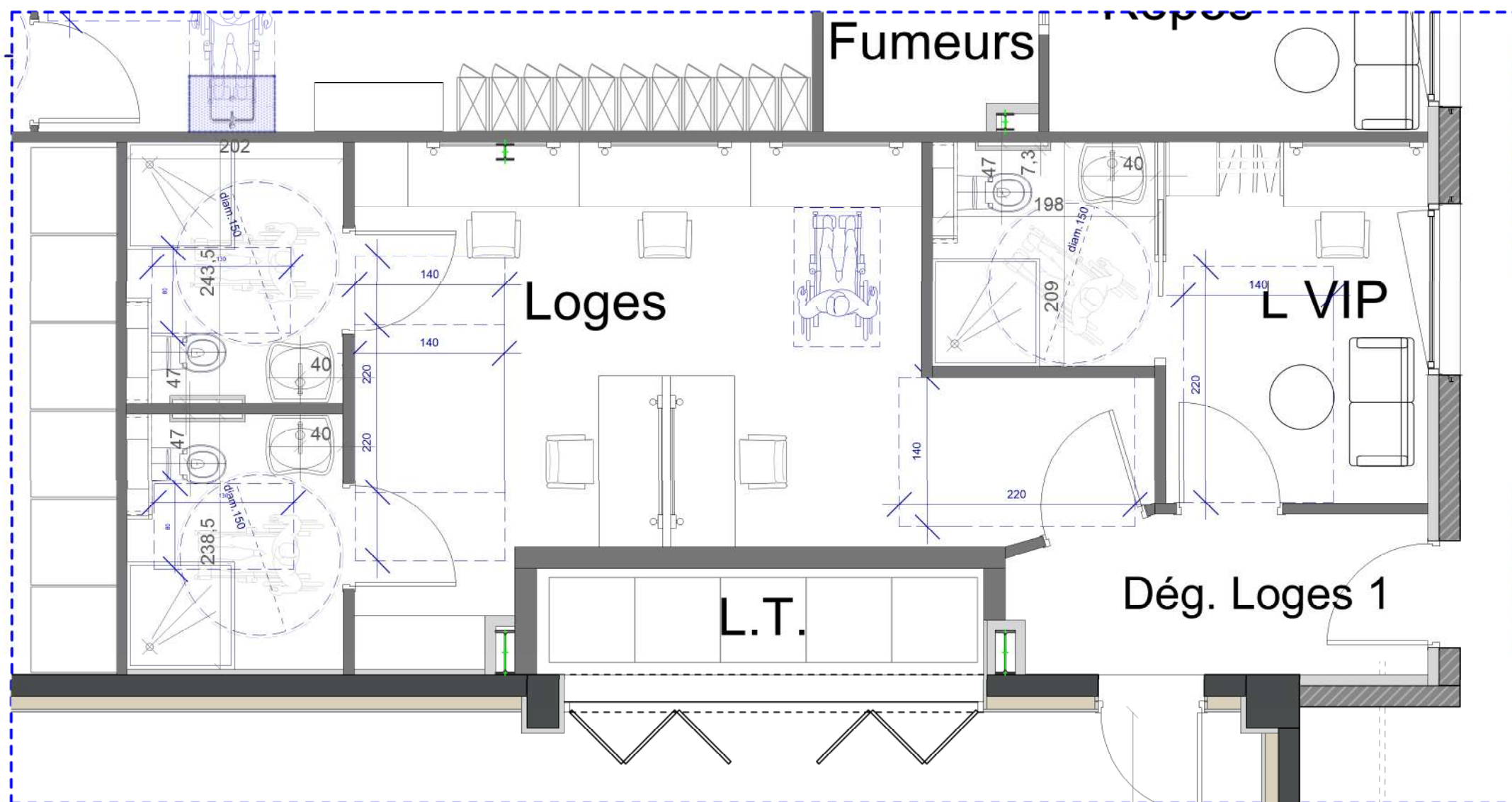
SANITAIRES DES LOGES

Les blocs sanitaires aménagés présentent les caractéristiques suivantes:

- en dehors du débattement de porte, un espace d'usage accessible à une personne en fauteuil roulant, situé latéralement par rapport à la cuvette de dimension 1.30 x 0.80m
- un espace de manoeuvre avec possibilité de demi-tour,
- un dispositif permettant de refermer la porte derrière soi une fois entré
- un lave-main avec un plan supérieur situé à une hauteur maximale de 0.80m,
- une surface d'assise de la cuvette située à une hauteur comprise entre 0.45 m et 0.50 m du sol
- une barre d'appui latérale située à coté de la cuvette. la barre sera installée à une hauteur comprise entre 0.70 m et 0.80 m .
- un lavabo accessible présentant un vide en partie inférieure d'au moins 0.30 m de profondeur, de 0.60 m de largeur et de 0.70 m de hauteur. La hauteur du plan n'exèdera pas 0.80 m.
- Les urinoirs seront installés à des hauteurs différentes



Détail échelle 1/50



ZOOM SUR PLAN RDC - LOGES - échelle 1/50

Toutes les informations et précisions contenues dans ce document sont strictement confidentielles et relèvent des propriétés matérielles et intellectuelles exclusives de ARCH.I. Ainsi, toute transmission ou utilisation de ce document/plan sans accord préalable de la Maîtrise d'oeuvre est formellement interdite. Il est en outre précisé que ce document/plan a un caractère purement indicatif, et ne saurait servir seul à la réalisation de travaux, ou avoir valeur de plan d'exécution qui sont du seul ressort des entreprises de travaux.

Maître d'ouvrage
Casino
 GROUPE COGIT
 SAS CAYSINO
 1, avenue Gustave Charliery - Route de Montabo
 97 300 CAYENNE

PC 39.8 PLAN SANITAIRES LOGES
 CASINO THEATRE DE CAYENNE

Version:
 Projet
Construction du CASINO THEATRE DE CAYENNE
 Adresse projet
 Chemin Sadecki - 97 300 CAYENNE

Date : 12/04/2022
 Echelle : 1/50
 Phase : PC

PC40 SOMMAIRE

PC 40.1 Plan de sécurité - PLAN DE REPERAGE DES BORNES INCENDIE

PC 40.2 Plan de sécurité - PLAN DE MASSE

PC 40.3 Plan de sécurité - PLAN RDC

PC 40.4 Plan de sécurité - PLAN N+1

Maître d'ouvrage



SAS CAYSINO
1, avenue Gustave Charlery - Route de Montabo
97 300 CAYENNE

PC 40 SOMMAIRE

CASINO THEATRE DE CAYENNE

Version:

Projet

Construction du

CASINO THEATRE DE CAYENNE

Adresse projet

Chemin Sadecki - 97 300 CAYENNE

Date :

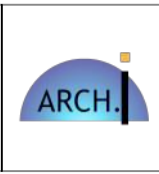
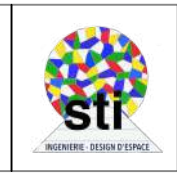
12/04/2022

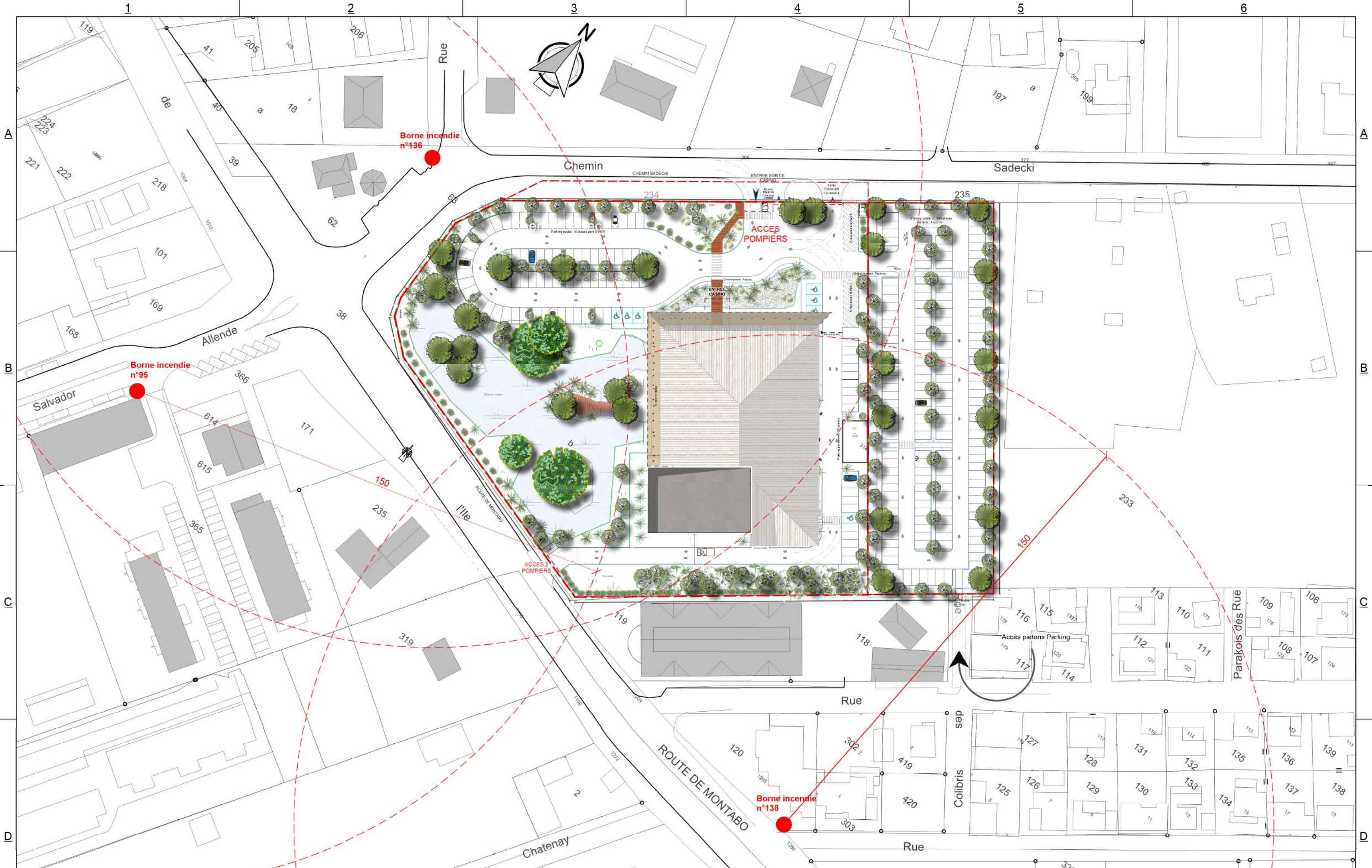
Echelle :

1:1000

Phase

PC





Maitre d'ouvrage
Casino
 GROUPE COGIT
 SAS CAYSINO
 1, avenue Gustave Charliery - Route de Montabo
 97 300 CAYENNE

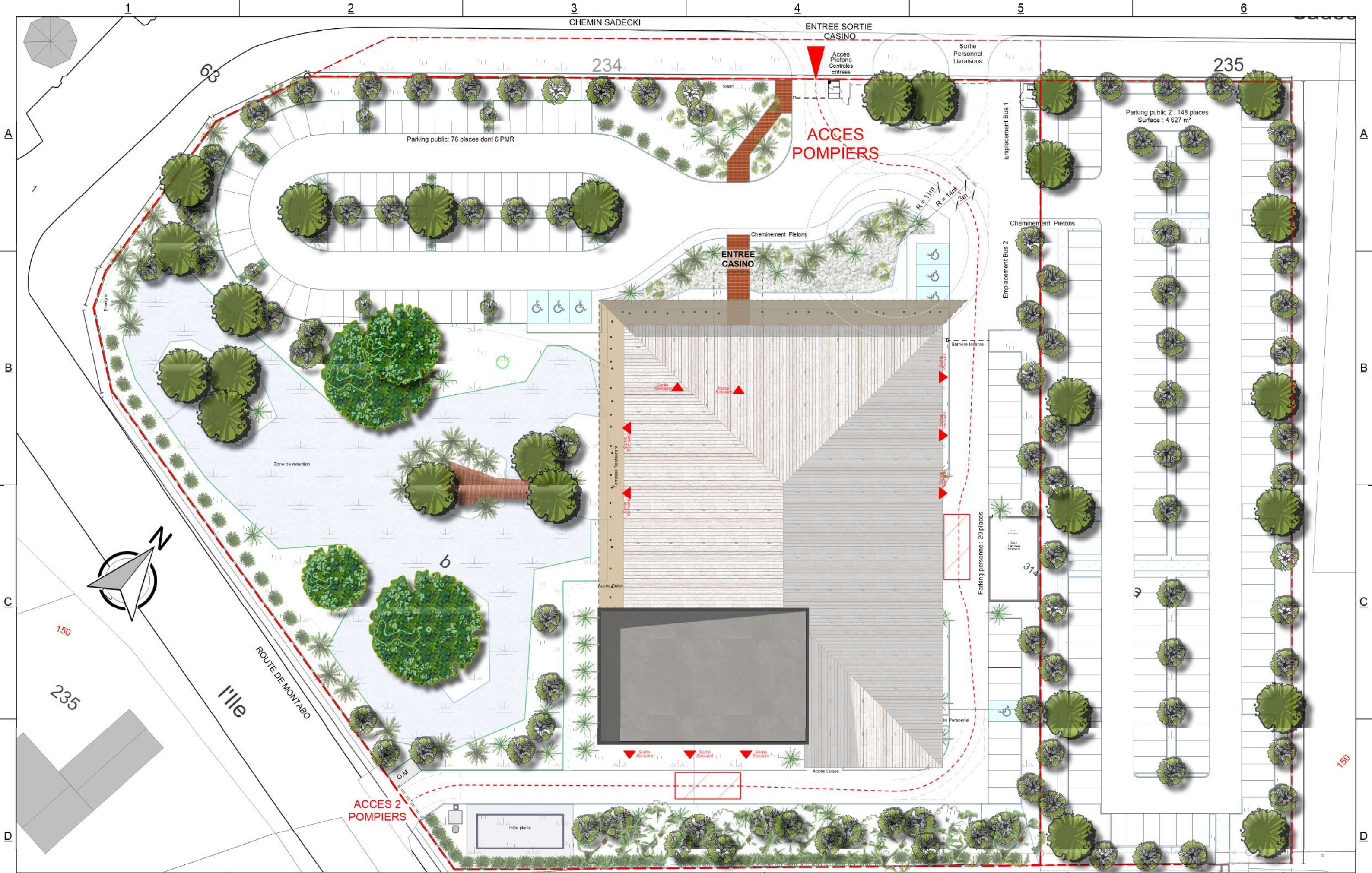
PC 40.1 PLAN DE SECURITE - REPERAGE DES BORNES INCENDIE
CASINO THEATRE DE CAYENNE

Version:
 Projet

Construction du
CASINO THEATRE DE CAYENNE
 Adresse projet
 Chemin Sadecki - 97 300 CAYENNE

Date:
 12/04/2022
 Echelle:
 1:1000
 Phase
 PC





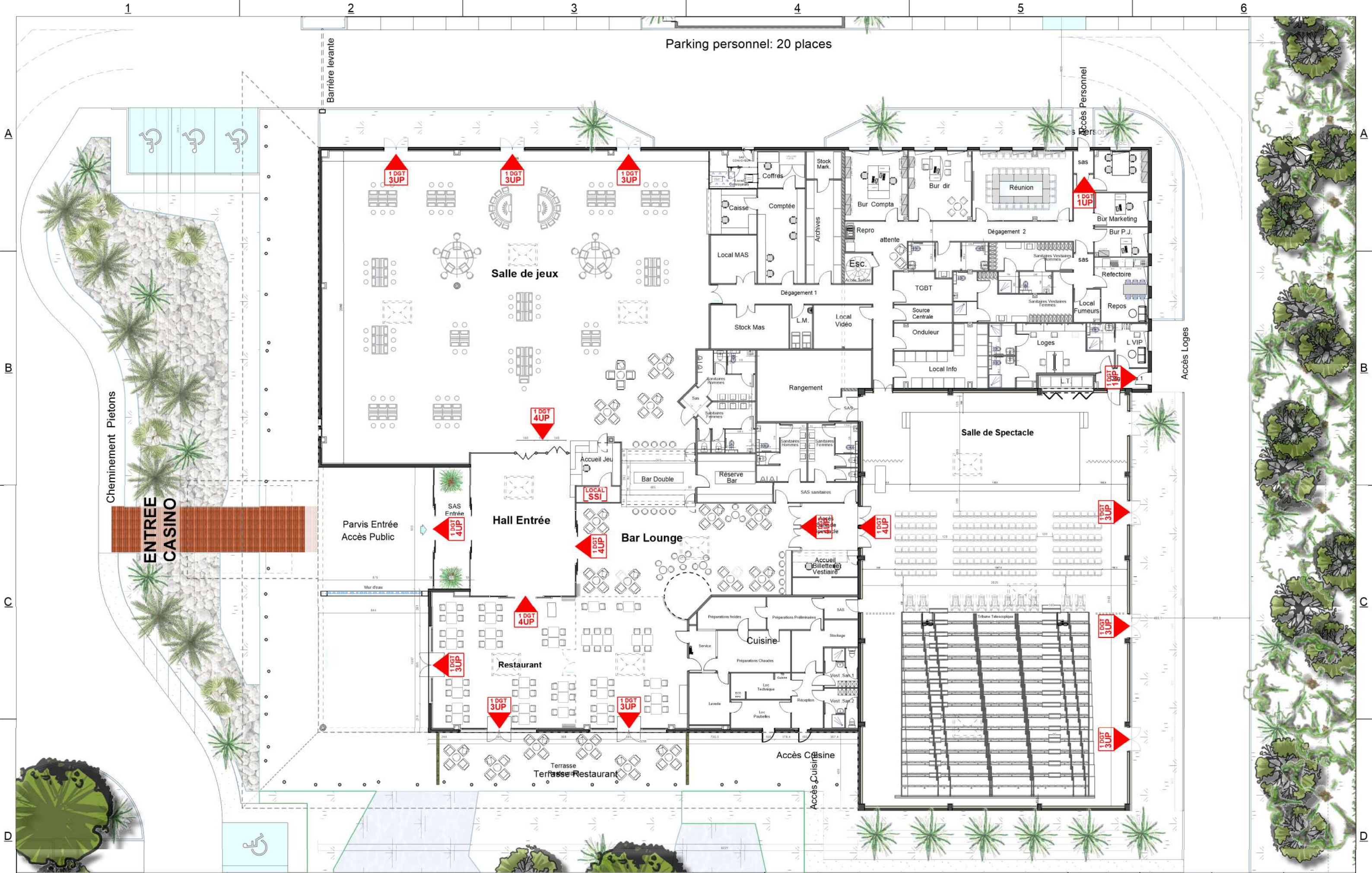
Maître d'ouvrage
Casino
 GROUPE COGIT
 SAS CAYSINO
 1, avenue Gustave Charliery - Route de Montabo
 97 300 CAYENNE

PC 40.2 PLAN DE SECURITE - PLAN MASSE
CASINO THEATRE DE CAYENNE

Version:
 Projet
Construction du CASINO THEATRE DE CAYENNE
 Adresse projet
 Chemin Sadecki - 97 300 CAYENNE

Date : 12/04/2022
 Echelle : 1:1
 Phase PC





Maître d'ouvrage
CASINO
 GROUPE COGIT
 SAS CAYSINO
 1, avenue Gustave Charliery - Route de Montabo
 97 300 CAYENNE

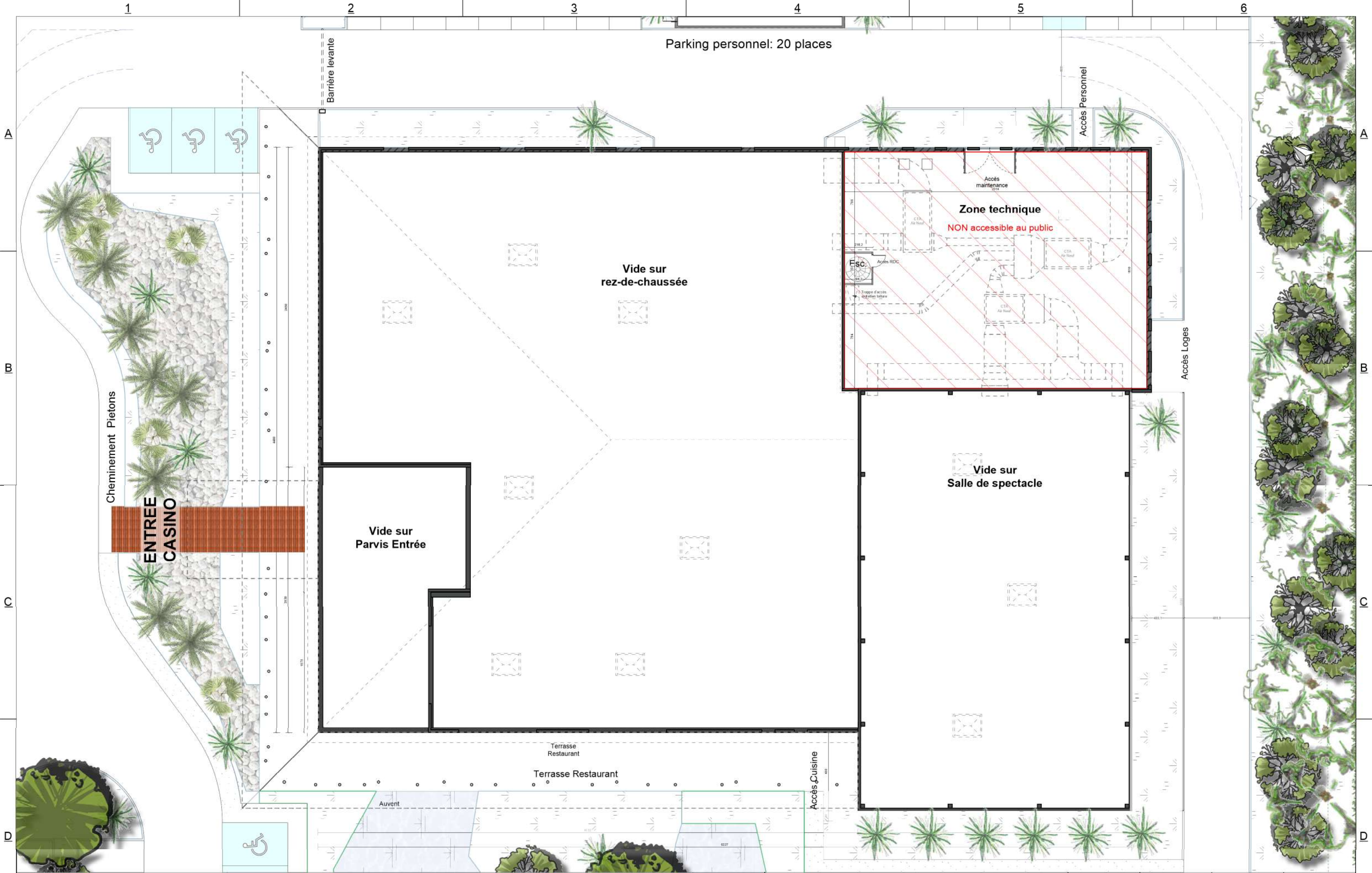
PC 40.3 PLAN SECURITE - RDC
CASINO THEATRE DE CAYENNE

Version:
 Projet

Projet
Construction du CASINO THEATRE DE CAYENNE
 Adresse projet
 Chemin Sadecki - 97 300 CAYENNE

Date: 12/04/2022
 Echelle: 1:250
 Phase: PC





Maitre d'ouvrage
Casino
 GROUPE COGIT
 SAS CAYSINO
 1, avenue Gustave Charliery - Route de Montabo
 97 300 CAYENNE

PC 40.4 PLAN SECURITE - R+1
 CASINO THEATRE DE CAYENNE

Version:
 Projet
 Adresse projet

Construction du
CASINO THEATRE DE CAYENNE
 Chemin Sadecki - 97 300 CAYENNE

Date : 12/04/2022
 Echelle : 1:250
 Phase PC

